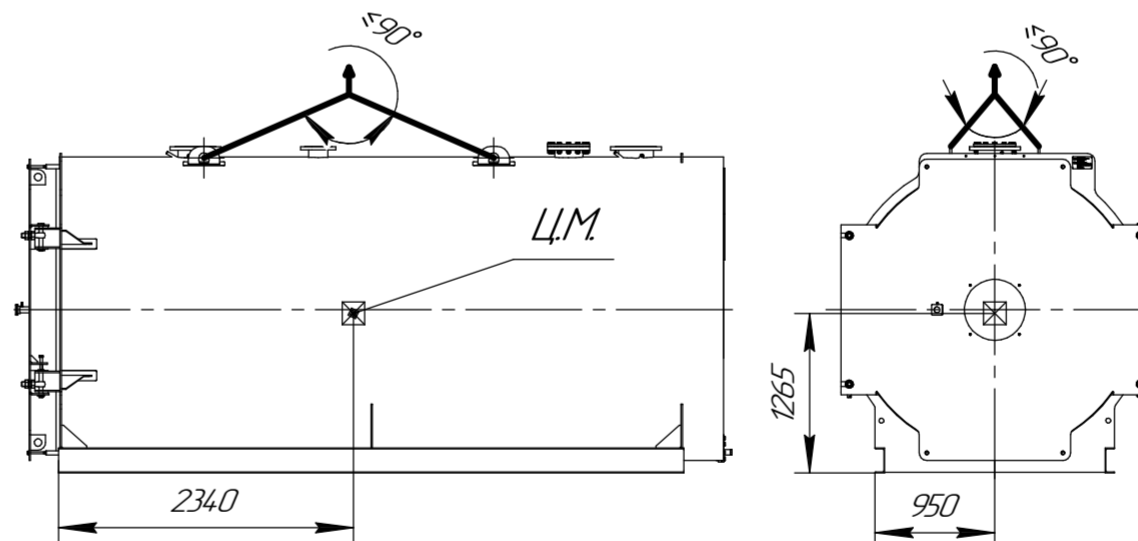


Схема строповки



Техническая характеристика

1. Назначение: для нагрева воды в отопительных системах,
2. Тип котла – водогрейный, стальной, жаростойкий трехходовой,
3. Теплопроизводительность, МВт 6,0
4. Вид топлива: природный газ/дизель
5. КПД котла, д.р.т.т., % (природный газ) 92
6. Температура нагрева воды, °С, не более 150
7. Рабочее давление воды на выходе из котла, МПа, не более, 1,0
8. Водяной объем котла, м³ 8,92
9. Расход воды через котел, м³/час, (номин.) 86
10. Гидравлическое сопротивление, кПа (мбар) 3,6(36)
11. Аэродинамическое сопротивление, Па, не более 1230
12. Поверхность нагрева, м² 257
13. Габаритные размеры котла, мм
 - длина 5690
 - ширина 2440
 - высота 2625
14. Масса котла без воды, кг 15000

Изм.	Лист	№ докум.	Подп.	Дата	Котел ARCUS IGNIS S-6000 (КВа-6,0-1,0Г) Чертеж общего вида	Лит.	Масса	Масштаб
Проб.	Т.контр.	Н.контр.	Утв.	Лист		Листов	1	15000

